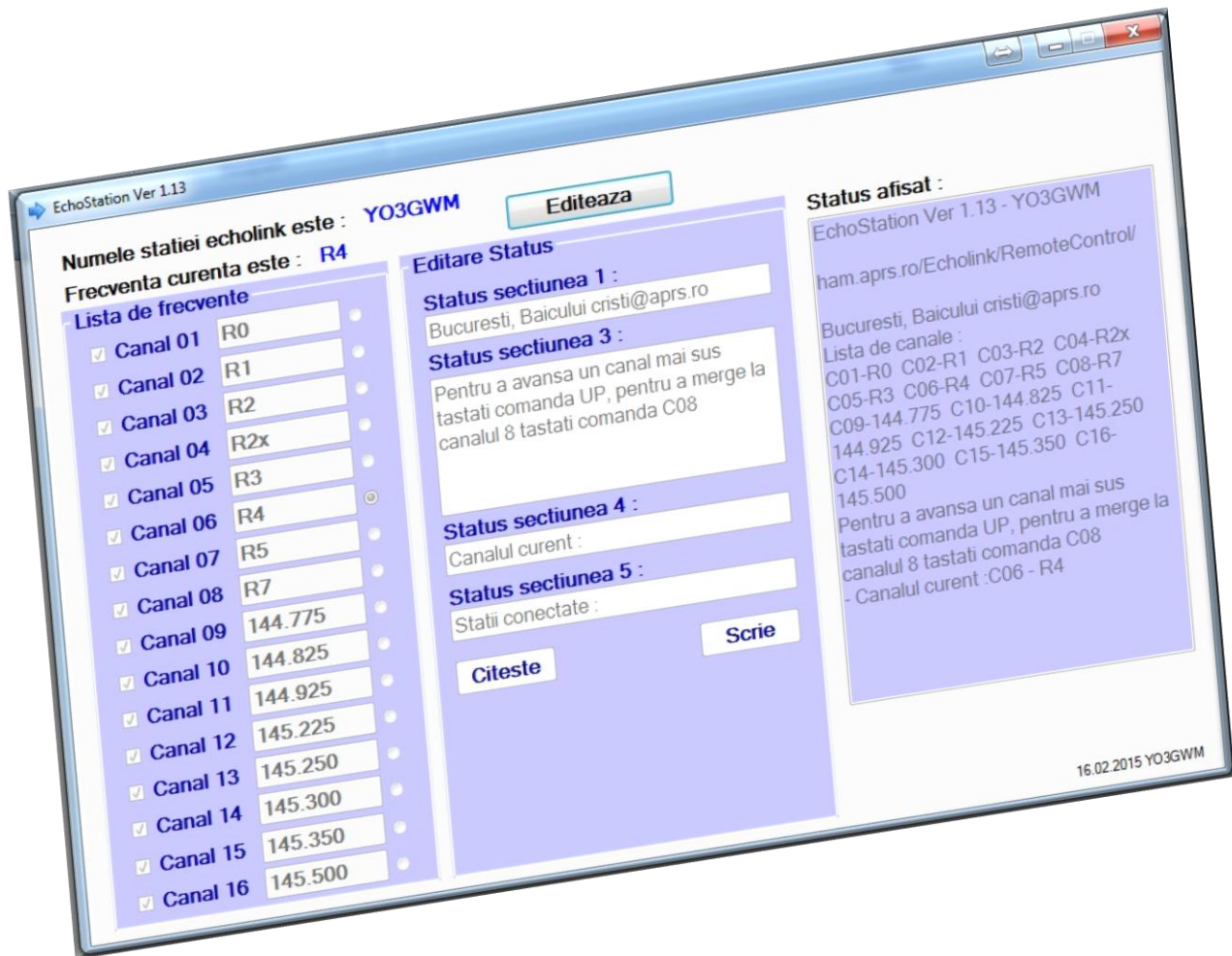


# EchoStation



- **Instalare**

1) Se instaleaza initial Net framework 2.0 de la urmatoarea adresa :

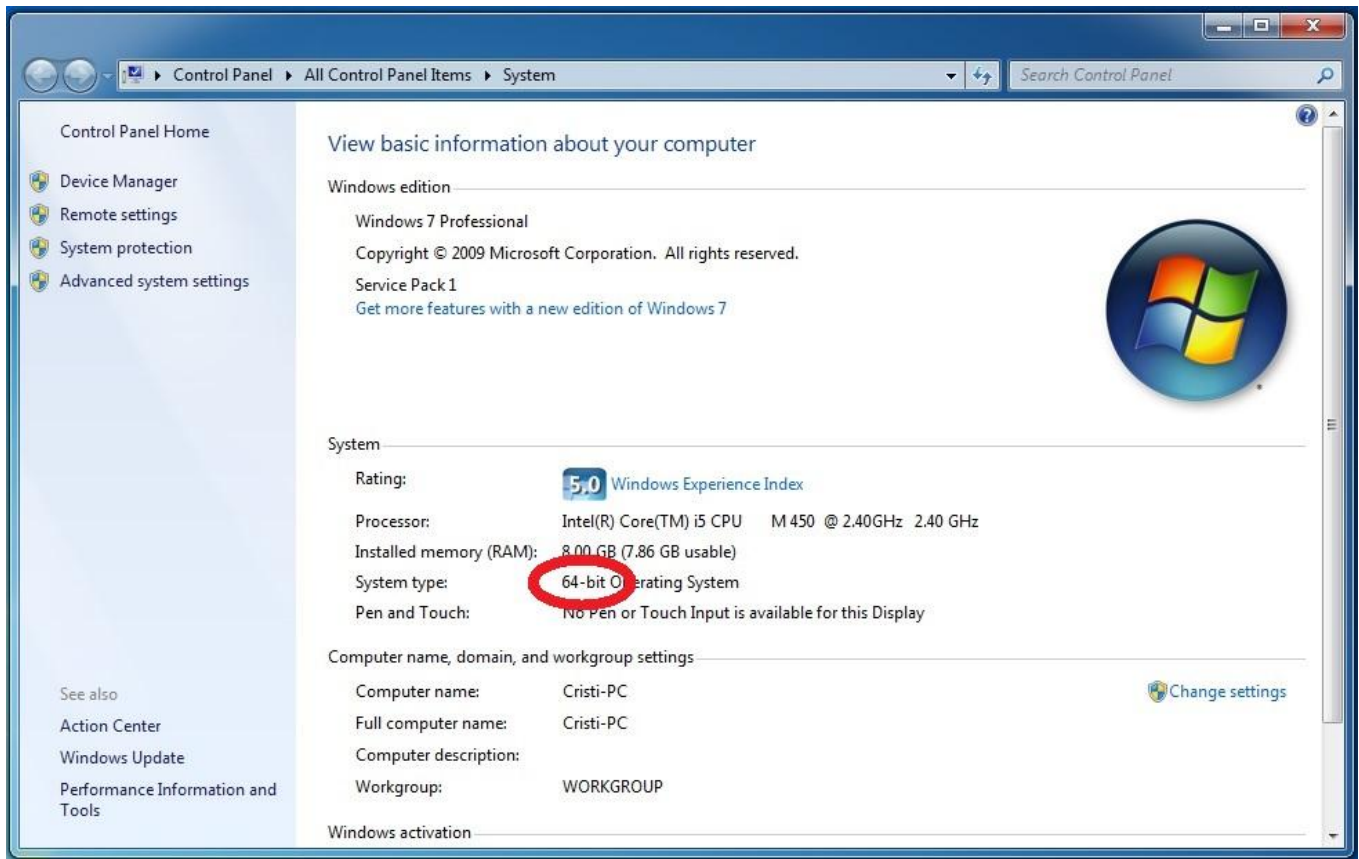
Pentru versiuni de windows pe 32 de biti

[http://ham.aprs.ro/Echolink/RemoteControl/FrameWork\\_2.0/NetFx20SP2\\_x86.exe](http://ham.aprs.ro/Echolink/RemoteControl/FrameWork_2.0/NetFx20SP2_x86.exe)

Pentru versiuni de windows pe 64 de biti

[http://ham.aprs.ro/Echolink/RemoteControl/FrameWork\\_2.0/NetFx20SP2\\_x64.exe](http://ham.aprs.ro/Echolink/RemoteControl/FrameWork_2.0/NetFx20SP2_x64.exe)

*Nota : Aflarea versiunii de windows se face apasand click dreapta pe "Computer" si se va alege "Properties"*



2) Se vor copia urmatoarele fisiere :

EchoStation\_control.exe

config.ini

config.gwm

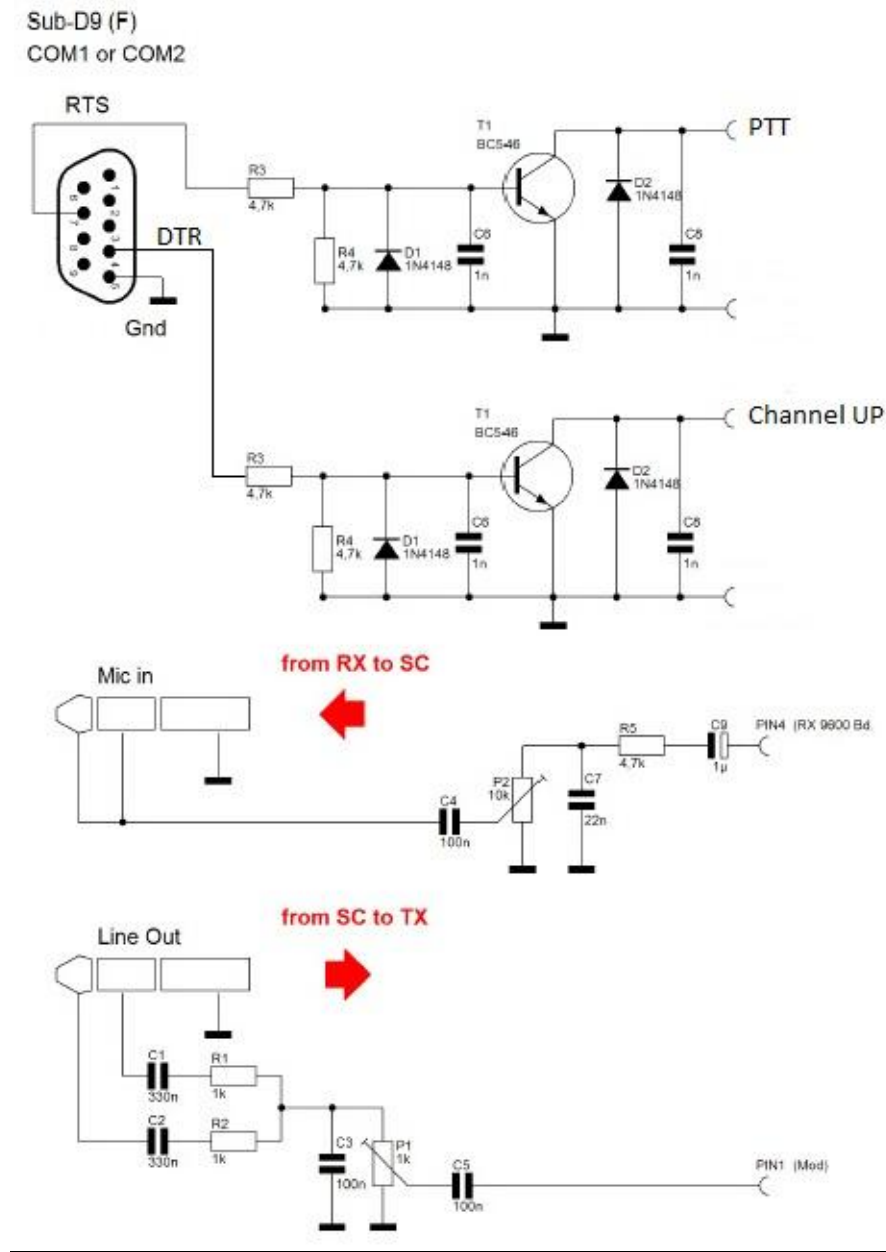
Interop.Echolink.dll

in directorul unde s-a instalat Echolinkul

Windows 7 pe 64 de biti C:\Program Files (x86)\K1RFD\Echolink\

Windows XP pe 32 de biti C:\Program Files\K1RFD\Echolink\

- **Schema interfetei**



- **Comenzi transmise prin fereastra de chat**

- Un canal mai sus : se va tasta comanda "UP" fara ghirimele, in maxim 5 secunde veti primi raspuns in chat canalul si frecventa pe care s-a mutat. In caz contrar va afisa motivul pentru care nu a executat comanda.

- Mergi pe canalul 8 : se va tasta comanda "C08" fara ghirimele, in maxim 5 secunde veti primi raspuns in chat canalul si frecventa pe care s-a mutat. In caz contrar va afisa motivul pentru care nu a executat comanda. In cazul in care numarul canalului are o singura cifra intre "C" si numarul canalului se va adauga un zero, astfel incat toate comenzile sa aiba trei caractere.
- Calibrarea canalului : se va tasta "S08" in cazul in care statia se afla fizic pe canalul 08. Calibrarea de la distanta se va face folosind comanda "UP" si intrand in emisie pe fiecare canal pana cand raspunde codita unui repetor cunoscut de exemplu R0 in acest caz se va tasta comanda "S01" pentru calibrare.
- Fortarea intrarii in emisie : se va tasta "PTT". Datorita delay-urilor mari ale echolinkului de multe ori nu putem intra in emisie intre doua schimburi de microfoane si atunci tastam comanda "PTT" si avem 5 secunde de lipsa RX, timp in care putem activa manual emisia.

16.02.2015 Bucuresti Cristi Mitroi YO3GWM